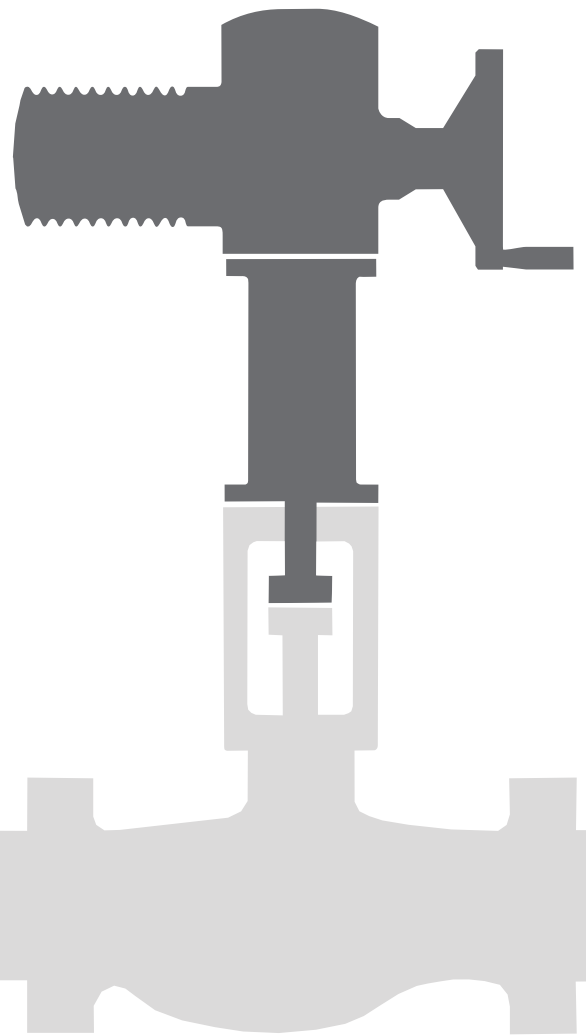


# auma®

## 线性推力单元

### LE 12.1 - LE 200.1

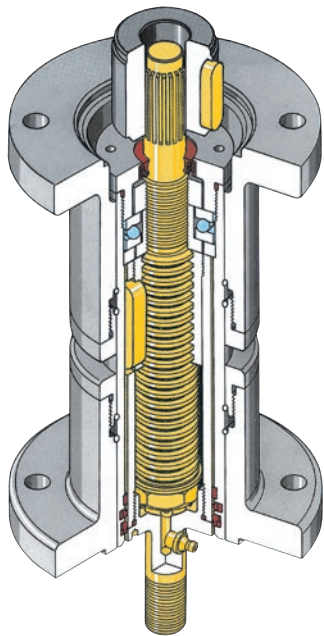
## 使用说明书



认证注册号:  
12 100 4269



装配多回转  
电动执行器  
的 AUMA  
线性推力  
单元



剖面图  
AUMA 线性推力单元

**本说明书的适用范围：** 本说明书适用于线性推力单元 LE 12.1 - LE 200.1。

<b>目录</b>	<b>页码</b>
<b>1. 概述.....</b>	<b>4</b>
1.1 应用范围 .....	4
1.2 交货时初始状态形式 .....	4
1.3 运输和贮藏 .....	4
1.4 使用条件 .....	4
1.5 保修.....	4
<b>2. 安全注意事项 .....</b>	<b>5</b>
2.1 应用范围 .....	5
2.2 维护 .....	5
2.3 安全警告和注意事项 .....	5
<b>3. 技术参数.....</b>	<b>6</b>
<b>4. 安装到阀门.....</b>	<b>7</b>
<b>5. AUMA 电动执行器的安装.....</b>	<b>8</b>
<b>6. 行程.....</b>	<b>9</b>
<b>7. 推力限制.....</b>	<b>9</b>
<b>8. 运行测试 .....</b>	<b>9</b>
<b>9. 维护.....</b>	<b>10</b>
<b>AUMA 办事处及代理商地址 .....</b>	<b>11</b>

## 1. 概述

### 1.1 应用范围

AUMA 线性推力单元 LE 12.1 - LE 200.1 型和多回转电动执行器一起用于要求线性行程的阀门。线性推力单元可以将多回转电动执行器的输出力矩转换为轴向推力。

有关适用的 AUMA 多回转电动执行器, 请参见 SA 07.1 - SA 16.1 和 SAR 07.1 - SAR 30.1 的技术参数表及 SA 07.1 - SA 48.1 的使用说明书。

### 1.2 交货时初始状态形式

AUMA 线性推力单元 LE 12.1 - LE 200.1 出厂时轴杆没有伸出(处在“开”端部位置)。

在标准版本中, 可以通过顺时针转动轴杆使其伸出, 即多回转电动执行器顺时针转动来关闭阀门。另外, AUMA 也可根据客户要求提供逆时针转动的产品。铭牌上标明了产品初始状态相关信息。

### 1.3 运输和贮藏

- 将设备包装牢固, 运送到安放地点。
- 如果装有多回转电动执行器的线性推力单元安装在阀门上, 则需要提起时, 请将绳子或挂钩固定在阀门上, 而不要固定在多回转电动执行器上。
- 存放在通风良好、干燥的房间。
- 设备应放在货架或木质托盘上, 以防地板潮湿。
- 将设备罩起来以防尘防污。
- 用长效防锈蚀剂擦拭光亮的表面(例如, 非酸性油脂)。

如要长期存放线性推力单元(超过 6 个月), 还应遵守以下几点:

- 存放之前: 用长效防锈蚀剂擦拭光亮的表面, 尤其是输出驱动部件及装配表面。
- 每隔 6 个月检查一下是否生锈。如有生锈迹象, 请采取新的防锈措施。

### 1.4 使用条件

AUMA 线性推力单元可在任何安装位置处运行。

它们可在下列环境温度条件下使用:

型号 LE (标准) 从 -25 °C 至 + 80 °C

型号 LE-L 从 -40 °C 至 + 60 °C

型号 LE-H 从 0 °C 至 + 120 °C

### 1.5 保修

AUMA 对由下列原因造成的损坏概不负责保修:

- 没有遵照使用说明书
- 使用不当
- 买方或第三方执行错误的安装和/或试运行
- 正常的磨损和耗损
- 保养不当或疏于保养
- 化学或电气化学和电气因素造成的损坏
- 买方或第三方进行错误的改装

## 2. 安全注意事项

### 2.1 应用范围

AUMA 线性推力单元 LE 12.1 - LE 200.1 型用于操作多种工业用阀门，如调节阀等。有关其他用途，请向厂家咨询。对于因不按规定使用而造成的任何损坏，AUMA 概不负责保修。此类风险由使用者独自承担。

严格遵守使用说明书是本线性推力单元使用要求的一部分。

### 2.2 维护

在维护作业期间，必须严格遵守维护注意事项（参见第 10 页），否则不能保证线性推力单元的安全操作。

### 2.3 安全警告和注意事项

违反这些安全警告和注意事项可能造成严重的人身伤害及财产损失。通过资格认证的操作人员必须熟知本说明书中的所有安全警告和注意事项。

正确的运输、存储、固定、装配以及仔细的试运行是保证安全操作和防止出现故障的关键。

下面的参考对本说明书中与安全相关的操作过程作了特别的提示。每个参考旁边都标注了相应的图示。



**此图示的意义：注意！**

“注意”用来标记那些对设备正常运行有着重要影响的活动和操作过程。违反这些注意事项可能导致设备损坏。



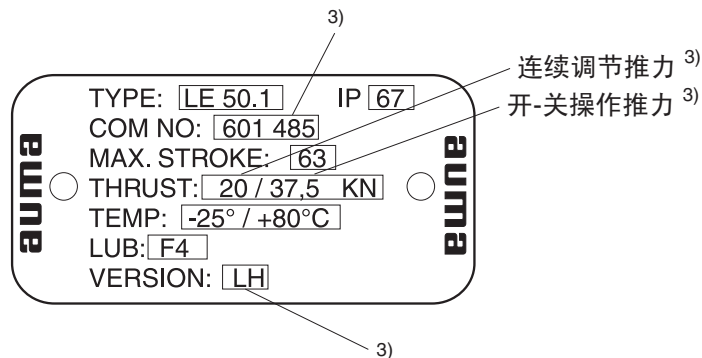
**此图示的意义：警告！**

“警告”用来标记那些如果操作不当会对人身及财产带来安全隐患的活动和操作过程。

### 3. 技术参数

AUMA 线性推力单元	型号	LE 12.1	LE 25.1	LE 50.1	LE 70.1	LE 100.1	LE 200.1
推力	最大负载 kN	11.5	23	37.5	64	128	217
连续调节推力	最大负载 kN	6	12	20	30	52	87
行程 (H)	最大行程 mm	50 - 500	50 - 500	63 - 400	80 - 400	80 - 400	100 - 500
轴杆螺纹		26 x 5 LH	26 x 5 LH	32 x 6 LH	40 x 7 LH	40 x 7 LH	48 x 8 LH
系数 <sup>1)</sup>	f	2.6	2.6	3.2	3.9	3.9	4.6
防锈蚀等级		KS					
重量	大约 kg	8 - 14	8 - 14	10 - 18	23 - 35	23 - 35	45 - 68
壳体保护符合 EN 60 529 标准		IP 67 <sup>2)</sup>					
环境温度		- 25 °C 至 + 80 °C (标准) - 40 °C 至 + 60 °C (低温版本) 0 °C 至 + 120 °C (高温版本)					

#### 铭牌:



版本	
LH	顺时针转动可以伸出阀杆，即多回转电动执行器通过顺时针转动来关闭阀门（标准）
RH	逆时针转动可以伸出阀杆，即多回转电动执行器通过逆时针转动来关闭阀门

1) 当平均摩擦系数为 0.15 时，扭矩 (T, 单位: Nm) 转换为推力 (F, 单位: kN) 的换算系数 (f) ( $T = F \times f$ )

2) IP 67 表示：在水深不超过 1 米且持续时间不超过 30 分钟的情况下，壳体可以提供良好的保护。

3) 根据订单输入

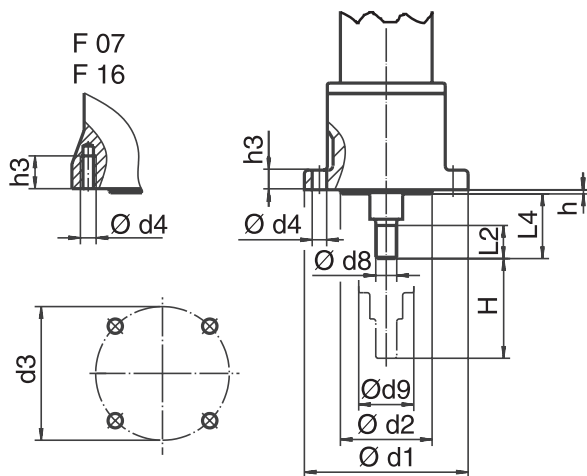
### 4. 安装到阀门

当阀门轴垂直指向上方时, 安装最为简单。但在其他位置也可以安装。  
线性推力单元出厂时处于打开状态。

- 对于调节阀, 线性推力单元在安装时应处于全开位置。
- 彻底清除线性推力单元和阀门装配表面的油污。
- 调整线性推力单元, 使其固定孔与阀门安装法兰对齐。

拧紧力矩					
强度级别	8.8				
螺纹	M 8	M 10	M 12	M 16	M 20
拧紧力矩 Nm	25	50	87	220	430

图 A



- 确保线性推力单元法兰和阀门法兰均匀接合, 且装配表面紧密接触。
- 使用螺栓 (强度级别至少为 8.8) 和锁紧垫圈固定线性推力单元。用力矩扳手拧紧螺栓 (拧紧力矩见上表)。
- 把线性推力单元和阀杆用对夹螺栓 (Ø d8) 相连。连接类型取决于阀门和阀门制造商。



线性推力单元装有活动部件。当轴杆伸出时, 可能由于挤压而导致损坏。如有必要, 请安装一个护盖。

阀门附件法兰尺寸 (符合 DIN 3358 标准)										
型号	安装法兰 <sup>4)</sup>	Ø d1	Ø d2 f8	Ø d3	Ø d4	Ø d8	Ø d9	h (最大值)	L2	L4
LE 12.1	F 07	□75	-	70	M 8	M 12 x 1.25	42	3	20	44
	F 10	125	70	102	11					
LE 25.1	F 07	□75	-	70	M 8	M 16 x 1.5	42	3	25	49
	F 10	125	70	102	11					
LE 50.1	F 10	125	70	102	11	M 20 x 1.5	55	3	30	54
LE 70.1	F 14	175	100	140	18	M 36 x 3	70	4	55	74
LE 100.1	F 14	175	100	140	18	M 36 x 3	70	4	55	74
LE 200.1	F 16	210	130	165	M 20	M 42 x 3	100	4	65	90

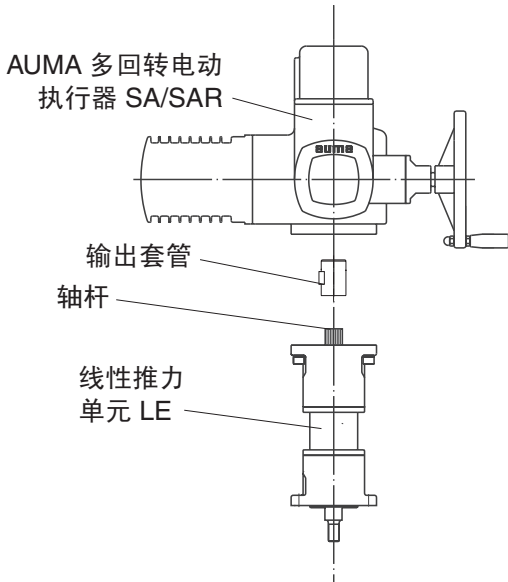
4) 客户也可使用其他法兰型号, 另请参见单独的尺寸数据表“阀门安装法兰 LE 12.1 - LE 200.1”

## 5. AUMA 电动执行器的安装

AUMA 线性推力单元 LE 12.1 - LE 200.1 型可以与 AUMA 电动执行器 SA 07.1 - SA 16.1 配合使用, 从而执行“开-关操作推力”作业, 也可以与 AUMA 电动执行器 SAR 07.1 - SAR 16.1 配合使用, 从而执行“连续调节推力”作业。

出厂前, AUMA 已为此类组合进行了完整装配。由于包装原因, 行程大于 125 mm 的线性推力单元将单独运送。此类情况下, 线性推力单元安装到阀门后, 还必须安装电动执行器。

图 B



当线性推力单元垂直指向上方时, 安装最为简单。但在其他位置也可以安装。

- 彻底清除装配表面的油污。
- 在线性推力单元的轴杆键槽中涂上非酸性油脂。
- 检查相应的输出套管是否位于电动执行器的空心轴内。当线性推力单元单独运送时, 输出套管和两个卡环附在塑料袋内。
- 确保插口与凹槽均匀接合, 且装配表面紧密接触。
- 使用螺丝 (强度级别至少为 8.8) 和锁紧垫圈固定线性推力单元。这些螺丝 (见下表) 位于线性推力单元附带的塑料袋内。用力矩扳手交叉拧紧螺丝 (拧紧力矩见下表)。



线性推力单元装有活动部件。当轴杆伸出时, 可能由于挤压而导致损坏。如有必要, 请安装一个护盖。

拧紧力矩					
强度级别	8.8				
螺纹	M 8	M 10	M 12	M 16	M 20
拧紧力矩 Nm	25	50	87	220	430

用于在线性推力单元上固定 AUMA 电动执行器的螺丝					
线性推力单元	适用的 AUMA 电动执行器	内六角平圆头螺丝		弹簧垫圈	
		尺寸	数量	尺寸	数量
LE 12.1	SA(R) 07.1-F10	M 10 x 30	4	10	4
LE 25.1	SA(R) 07.5-F10	M 10 x 30	4	10	4
LE 50.1	SA(R) 10.1-F10	M 10 x 30	4	10	4
LE 70.1	SA(R) 14.1-F14	M 16 x 40	4	16	4
LE 100.1	SA(R) 14.5-F14	M 16 x 40	4	16	4
LE 200.1	SA(R) 16.1-F16	M 20 x 50	4	20	4

## 6. 行程

- 线性推力单元的行程受端部止动装置的限制。在电机运转过程中，不得将扭矩开关作为行程限制措施来实现端部止动。这样会损坏线性推力单元。
- 每转的行程取决于轴杆螺纹的间距（参见第 6 页的“技术参数”）。
- 当设置时，观察任何可能的超限情况。
- 在安装的电动执行器上设置“开”端部位置和“关”端部位置，确保它们都在线性推力单元的行程范围内。有关说明，请参见 AUMA 多回转电动执行器 SA 07.1-SA 48.1 使用说明书中的“设置限位开关”部分。

## 7. 推力限制



**所设的扭矩（推力）必须适合阀门！当阀门生产商交付多回转电动执行器时，已在测试期间完成了设置。只有在征得阀门生产商同意后才能更改此设置！**

- 在多回转电动执行器上设置扭矩开关之前，必须将所需的最大推力换算成扭矩。第 6 页的“技术参数”部分列出了换算系数 (f)。
- 然后，通过在安装的多回转电动执行器上将扭矩开关设置为计算的值，间接地得出推力限制。有关说明，请参见 AUMA 多回转电动执行器 SA 07.1-SA 48.1 的使用说明书。有关“开-关操作推力”作业或“连续调节推力”作业的详细信息，请参见铭牌。

## 8. 运行测试

- 检查行程方向（即多回转电动执行器的转动方向）：手动将线性推力单元移至中间位置。沿“开”方向快速打开电动执行器。如果行程方向错误，立即关闭电动执行器。在多回转电动执行器上交换电机的电源接线端子 U1 和 W1。
- 在电机运转过程中，靠近“关”端部位置和“开”端部位置并检查端部就位情况。

## 9. 维护

AUMA 线性推力单元要求很少的维护。正确的试运行是保证线性推力单元可靠工作的先决条件。

为了确保线性推力单元随时可以工作，我们建议：

- 每隔 6 个月测试一次运行情况。
- 试运行约 6 个月后，检查线性推力单元和多回转电动执行器/阀门之间的螺栓是否牢靠，以后每年检查一次。如有必要，重新拧紧螺栓。

线性推力单元在出厂前已添满了润滑油。

建议按以下工作年限更换润滑油：

- 如果不常运行，在 10 - 12 年之后更换
- 如果经常运行，在 6 - 8 年之后更换
- 对于连续调节推力 (SAR) 运行方式，在 4 - 6 年之后更换

图 C: 多回转电动执行器的连接



润滑：

只有当润滑油明显泄露时才有必要重新添加，可通过油嘴添加，无需卸下线性推力单元。添加的油量不能超过泄漏的油量。

- 将活塞管（图 D）移至顶部位置（缩回）。
- 从线性推力单元卸下电动执行器。
- 卸下六角螺栓以打开通风孔（图 C）。
- 用油枪将润滑油从油嘴（图 D）压入，直至润滑油从通风孔溢出（图 C）。
- 装回六角螺栓以关闭通风孔（图 C）。
- 将电动执行器装回线性推力单元（参见第 8 页）。

图 D: 阀门连接



温度范围	铭牌	润滑油	生产商
- 25 °C bis + 80 °C	F4	Oest EP	Oest
- 40 °C bis + 60 °C	F2	Discor R EP 000	DEA
0 °C bis + 120 °C	F4	Oest EP	Oest